



B o ž j i o t r o k s e m

IMENA ZA MARIJO

25. enota, 75–76



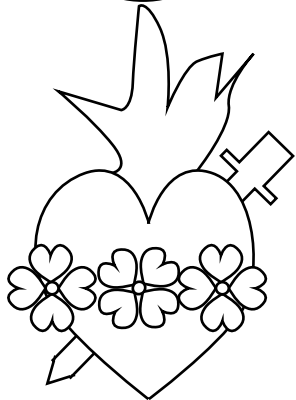
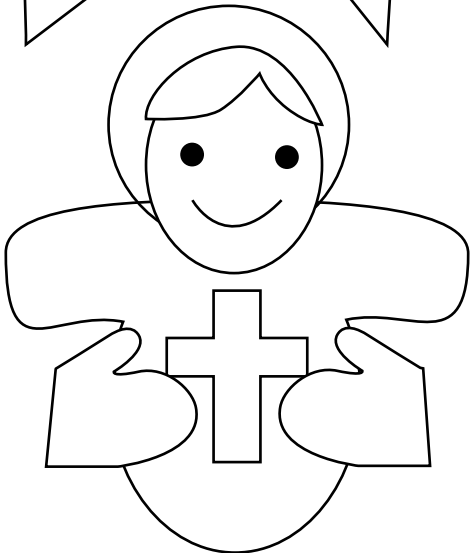
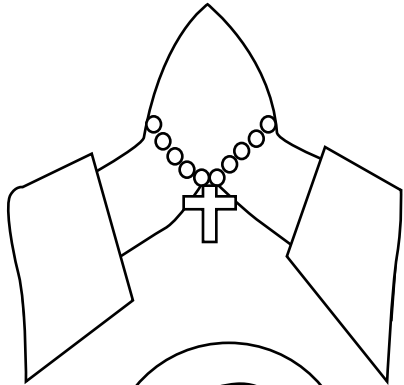
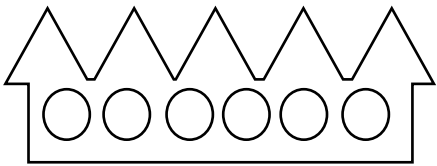
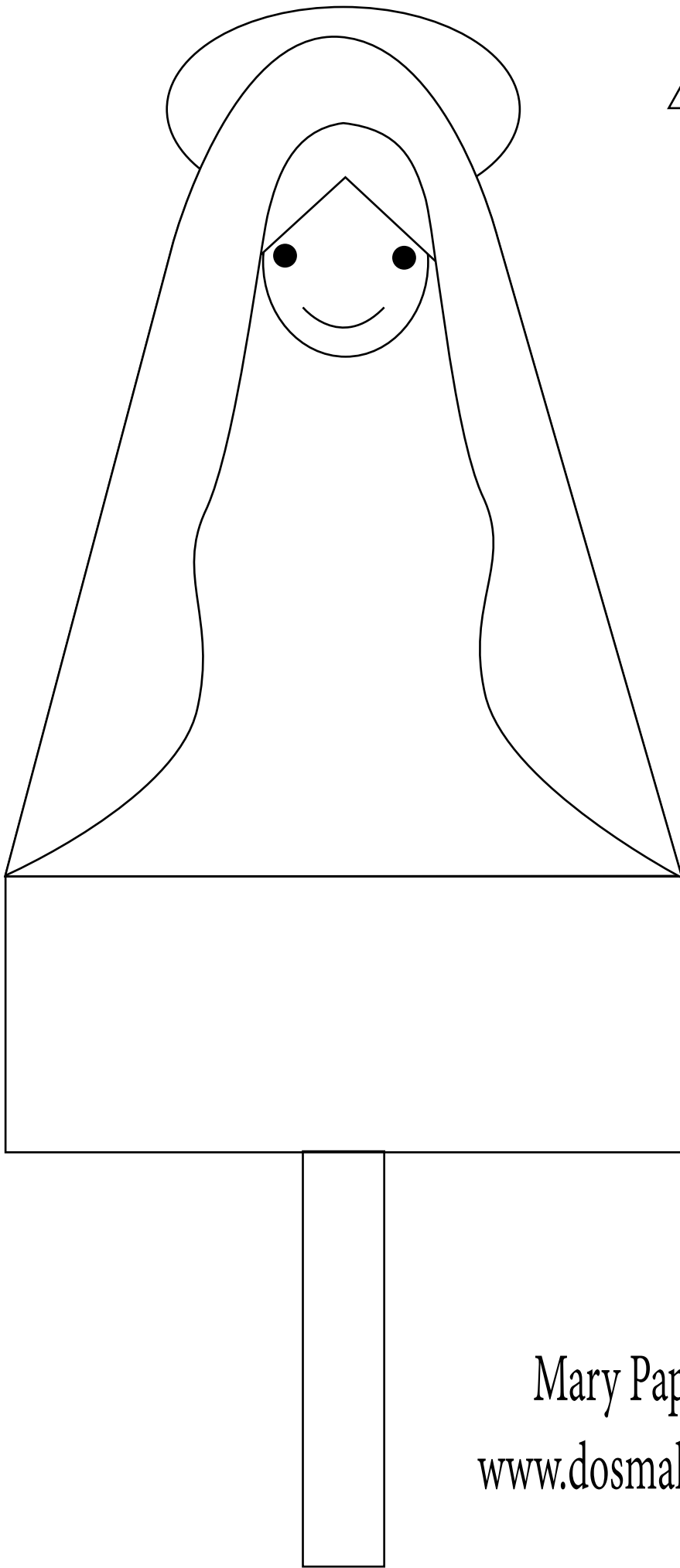
1. Poglej [video katehezo o šmarnicah in naši Božji materi Mariji](#) (pripravila s. Ema Alič).
2. Doma pripravi Marijin oltarček in se s starši dogovori, kako boste ob njem molili in spremljali šmarnice – morda bo mogoče v župnijski cerkvi. V pomoč ti bo tudi [šmarnična aplikacija](#), kjer lahko vsak dan odpreš okence in ob šmarnični zgodbi rešiš [šmarnični izziv](#).
3. Na oltarček lahko postaviš tudi Marijino podobo, ki jo sam izdelаш s pomočjo predloge, priložene temu listu. Lahko izbereš, ali jo boš upodobil z malim Jezusom, srcem ali rožnim vencem.



4. V delovni zvezek na strani 76 dopolni šmarnico in vanjo vpiši, kako ti najraje imenuješ Marijo.



5. Reši [delovni list](#) in zmoli molitev O Gospa moja.



Mary Paper Doll Dress Up
www.dosmallthingswithlove.com